

The JVC logo is displayed in white, bold, sans-serif capital letters on a solid red rectangular background.

JVC

РУКОВОДСТВО ПОЛЬЗОВАТЕЛЯ



***МИКРОВОЛНОВАЯ ПЕЧЬ
JK-MW360S / JK-MW370S***

Уважаемый покупатель!

Благодарим Вас за выбор продукции, выпускаемой под торговой маркой JVC.

Мы рады предложить вам изделия, разработанные и изготовленные в соответствии с высокими требованиями к качеству, функциональности и дизайну. Мы уверены, что вы будете довольны приобретением изделия нашей фирмы.

Перед началом эксплуатации прибора внимательно прочитайте данное руководство, в котором содержится важная информация, касающаяся вашей безопасности, а также рекомендации по правильному использованию прибора и уходу за ним.

Позаботьтесь о сохранности настоящего Руководства, используйте его в качестве справочного материала при дальнейшем использовании прибора.

СОДЕРЖАНИЕ

МЕРЫ БЕЗОПАСНОСТИ И ПРЕДОСТОРОЖНОСТИ	4
КОМПЛЕКТАЦИЯ	6
УСТАНОВКА ПЕЧИ	6
УСТРОЙСТВО МИКРОВОЛНОВОЙ ПЕЧИ	6
ПАНЕЛЬ УПРАВЛЕНИЯ	7
ПРИГОТОВЛЕНИЕ В МИКРОВОЛНОВОЙ ПЕЧИ	8
РЕКОМЕНДАЦИИ ПО ПРИГОТОВЛЕНИЮ	12
РАЗМОРАЖИВАНИЕ В МИКРОВОЛНОВОЙ ПЕЧИ	12
РЕКОМЕНДАЦИИ ПО РАЗМОРАЖИВАНИЮ	13
ВЫБОР ПОСУДЫ ДЛЯ ПРИГОТОВЛЕНИЯ В МИКРОВОЛНОВОЙ ПЕЧИ	13
ЧИСТКА И УХОД	15
РАДИОПОМЕХИ	16
ВОЗМОЖНЫЕ НЕПОЛАДКИ И СПОСОБЫ ИХ УСТРАНЕНИЯ	16
РЕКОМЕНДАЦИИ ДЛЯ ПОТРЕБИТЕЛЯ	16
БЕЗОПАСНАЯ УТИЛИЗАЦИЯ	17
ТЕХНИЧЕСКИЕ ХАРАКТЕРИСТИКИ	17
ИНФОРМАЦИЯ О СЕРТИФИКАТЕ СООТВЕТСТВИЯ	18
СЕРВИСНОЕ ОБСЛУЖИВАНИЕ	18

МЕРЫ БЕЗОПАСНОСТИ И ПРЕДОСТОРОЖНОСТИ

ВНИМАНИЕ!

Убедитесь в том, что напряжение, указанное на микроволновой печи, соответствует напряжению электросети. Используемое напряжение указано на задней стенке микроволновой печи.

При эксплуатации микроволновой печи соблюдайте следующие меры безопасности:

- Печь предназначена только для приготовления и разогрева пищи в домашних условиях. Использование печи по иному назначению может привести к травмам и повреждению Вашего имущества. Не используйте ее для сушки белья, бумаги или других непищевых продуктов или для стерилизации.
- Не позволяйте детям использовать печь без вашего присмотра. Не разрешайте детям играть с ней и не оставляйте маленьких детей вблизи печи без присмотра.
- Не используйте печь, если дверца или защелки дверцы имеют повреждения.
- Если печь неисправна, не пытайтесь отремонтировать ее самостоятельно, обращайтесь в авторизованные сервисные центры.
- Не разогревайте жидкости и продукты в контейнерах и упаковках с плотно закрытой крышкой.
- Для приготовления или разогрева в печи используйте только специальную посуду.
- В случае возгорания внутри печи немедленно отключите печь от электросети. При этом огонь погаснет.

ВНИМАНИЕ!

Ни в коем случае не открывайте дверцу и не используйте воду для тушения огня!

- При нагревании в микроволновой печи жидкостей может произойти перегрев жидкости выше точки кипения с задержкой ее вскипания. Это означает, что внезапное бурное вскипание жид-

кости может произойти после того, как Вы вынете емкость из печи. В результате Вы можете получить ожог.

- Будьте аккуратны при вынимании посуды, так как существует опасность внезапного бурного вскипания жидкости.
- Будьте внимательны при разогреве детского питания. Перемешайте детское питание и проверьте его температуру перед кормлением ребенка.
- Не рекомендуется разогревать и готовить в микроволновой печи яйца целиком, они могут взорваться даже в конце приготовления, когда печь перестанет нагревать.
- Для удаления загрязнений с поверхности дверцы и внутренней поверхности печи используйте только мягкие, неабразивные моющие средства и губку или мягкую ткань.
- Регулярно производите очистку камеры печи от крошек и остатков продуктов. Рекомендуется содержать печь и уплотнительную прокладку дверцы в чистоте. Несоблюдение этого правила может привести к повреждению поверхности печи, что в свою очередь может сказаться на сроке эксплуатации печи или привести к возникновению опасной ситуации.
- Запрещается использовать микроволновую печь для разогревания растительного масла и жиров, так как их температуру трудно контролировать.
- Не используйте микроволновую печь без стеклянного подноса.
- Не включайте пустую печь. Это может привести к выходу печи из строя.
- Не храните воспламеняющиеся предметы в печи, например, бумагу, рецепты и т.п.
- Кожуру картофеля, яичный желток или пленку печени перед приготовлением следует проткнуть вилкой.
- Не готовьте пищу непосредственно на стеклянном подносе. Перед приготовлением продукты необходимо поместить в специальную посуду.
- Используйте посуду для микроволно-

вой печи согласно инструкции:

- не используйте металлическую посуду, посуду с металлическими ручками или с металлическим ободком.
- не используйте металлические столовые приборы.
- не используйте столовую посуду с металлической отделкой.
- не используйте пластиковые контейнеры с плотно закрытой крышкой.
- не используйте эмалированную посуду.
- не используйте бутылки с узким горлышком.
- используйте сосуды, которые шире сверху, чем в основании.
- используйте только специальные термометры для микроволновой печи.
- Не пытайтесь жарить продукты в микроволновой печи.
- Пожалуйста, помните о том, что микроволновая печь нагревает продукты сильнее, чем сам контейнер. При извлечении контейнера из печи, помните, что пища/жидкость выделяет пар.
- Всегда следует проверять температуру готовой пищи, особенно если вы готовите ее для детей; исходя из этого, никогда не следует употреблять пищу сразу после разогрева, ее нужно оставить на несколько минут или помешать, чтобы температура жидкости успела сбалансироваться.
- Продукты, содержащие жиры, например, бульон, следует оставить на 30-60 секунд в печи после выключения микроволновой печи; за это время жидкость сбалансировается, что позволит избежать вскипания при помещении в жидкость ложки.
- При приготовлении, помните, что есть продукты, которые нагреваются очень быстро, например пудинги, джем или начинка для пирога; для разогрева или приготовления продуктов с высоким содержанием жира или сахара не используйте пластиковые контейнеры.
- Для извлечения посуды из печи исполь-

зуйте толстые рукавицы.

- Для предотвращения воспламенения в печи:
- Не готовьте пищу слишком долго.
- Удаляйте с посуды бумажные ручки перед тем, как поместить ее в печь.
- При приготовлении пищи в микроволновой печи нахождение детей и беременных женщин на расстоянии меньше 50 см от нее не желательно.
- При повреждении шнура питания во избежание опасности его должен заменить квалифицированный персонал авторизованного сервисного центра.
- При нагреве в печи пищевых продуктов в посуде из легковоспламеняющихся материалов, таких как пластик или бумага, необходимо наблюдать за печью, чтобы не допустить возгорания, при нагреве напитков с помощью микроволн может иметь место последующее бурное кипение, поэтому необходимо проявлять внимание и осторожность при обращении с емкостями.

ВНИМАНИЕ!

При повреждении дверцы, дверных уплотнений или защелок с печью работать нельзя до тех пор, пока квалифицированный специалист не устранил неисправность.

Во избежание опасности повышенной утечки микроволнового излучения все ремонтные работы, связанные со снятием любых крышек, должны выполняться только квалифицированным персоналом авторизованного сервисного центра.

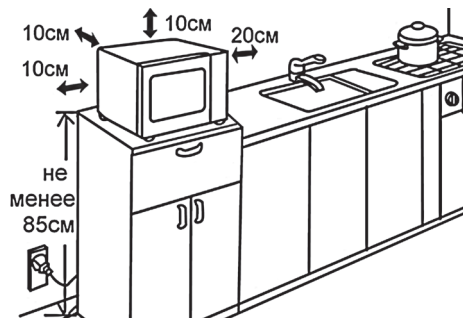
Жидкости или другие продукты нельзя разогревать в закрытых емкостях во избежание взрыва этих емкостей.

Использование печи без надзора разрешается детям только в том случае, если даны соответствующие и понятные им инструкции о безопасном пользовании печью и тех опасностях, которые могут возникнуть при ее неправильном использовании. Использование печи детьми без присутствия взрослых ЗАПРЕЩАЕТСЯ.

КОМПЛЕКТАЦИЯ

- Печь
- Роликовая подставка
- Стекланный поднос
- Инструкция по эксплуатации

УСТАНОВКА ПЕЧИ



1. Убедитесь, что микроволновая печь не повреждена. В случае обнаружения каких-либо повреждений не используйте эту печь.
2. Выньте из печи весь упаковочный материал.
3. Установите микроволновую печь на твердую горизонтальную поверхность, которая выдержит вес печи.
4. Не ставьте печь рядом с другими источниками тепла или легко воспламеняющимися предметами. Не устанавливайте печь в местах с повышенной влажностью.
5. Не ставьте на печь какие-либо предметы. Со всех сторон к ней должен быть обеспечен доступ воздуха для вентиляции.
6. Не закрывайте вентиляционные отверстия печи. Свободное расстояние от верхней, задней, правой и левой сторон печи до других предметов должно быть не менее 10 см.
7. Не снимайте ножки микроволновой печи.

Подключение питания

- Микроволновая печь должна быть

заземлена. В случае какого-либо замыкания заземление снижает риск получения электрошока, т.к. ток может уйти по заземленному проводу. К этому прибору прилагается заземляющий провод и заземленная вилка. Вилка подсоединяется к розетке, которая должна быть установлена и заземлена соответствующим образом.

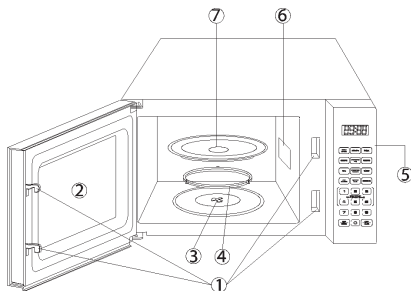
- Во избежание повреждения проводки перед подключением проконсультируйтесь со специалистом, так как необходимо учитывать максимальную потребляемую мощность печи.
- Розетка должна находиться в непосредственной близости от печи, чтобы в случае необходимости можно было немедленно отключить печь.

ВНИМАНИЕ!

Никогда не вынимайте вилку из розетки электросети, держа за сетевой шнур, беритесь за изолированную часть вилки.

Не опускайте шнур и вилку в воду или какую-либо жидкость.

УСТРОЙСТВО МИКРОВОЛНОВОЙ ПЕЧИ



1. Защелки дверцы
2. Смотровое окно
3. Поворотный вал
4. Роликовая подставка
5. Панель управления
6. Крышка волновода
7. Стекланный поднос



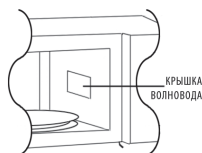
На поворотный вал устанавливается стеклянный поднос. Под стеклянный поднос устанавливается роликовая подставка, которая помогает подносу свободно вращаться. Вращение пищи во время работы печи способствует ее равномерному приготовлению.

В камере печи со стороны панели управления расположена крышка волновода.

Микроволновая печь может начать работу, только если ее дверца плотно закрыта, что предотвращает излучение микроволн наружу.

ВНИМАНИЕ!

Запрещается снимать крышку волновода. В случае повреждения крышки обратитесь в сервисный центр для ее замены.



ПАНЕЛЬ УПРАВЛЕНИЯ

Кнопки меню автоприготовления

Кнопки «ПЕЧЕНЫЙ КАРТОФЕЛЬ», «ПОПКОРН», «ПИЦЦА», «НАПИТОК», «ЗАМОРОЖЕННЫЙ ОБЕД», «РАЗОГРЕВ» служат для быстрого запуска программ автоматического приготовления соответствующих продуктов.



ЧАСЫ

Кнопка «**ЧАСЫ**» служит для настройки часов.

ПРИГОТОВЛЕНИЕ ПО ВРЕМЕНИ

Кнопка «**ПРИГОТОВЛЕНИЕ ПО ВРЕМЕНИ**» используется установки времени приготовления в режиме микроволн.

ТАЙМЕР

Кнопка «**ТАЙМЕР**» служит для активации и настройки таймера. Таймер устанавливается независимо от других режимов и может быть установлен даже в ходе приготовления продуктов в печи.

ВРЕМЯ РАЗМОРОЖИВАНИЯ

Кнопка «**ВРЕМЯ РАЗМОРОЖИВАНИЯ**» используется для установки времени размораживания.

РАЗМОРАЖИВАНИЕ ПО ВЕСУ

Кнопка «**РАЗМОРАЖИВАНИЕ ПО ВЕСУ**» используется для размораживания продуктов в зависимости от их веса. Время размораживания при этом устанавливается автоматически.

МОЩНОСТЬ

Кнопка «**МОЩНОСТЬ**» служит для выбора уровня мощности микроволн.

Цифровые кнопки

Цифровые кнопки служат для ввода времени приготовления, веса продуктов, настройки часов и таймера.

Цифровые кнопки от «1» до «6» используются также для старта экспресс приготовления.

СТОП/ОТМЕНА

Кнопка «**СТОП/ОТМЕНА**» служит для отмены введенных значений до начала выполнения программы.

В ходе приготовления продуктов однократное нажатие кнопки приведет к временной приостановке работы печи, а двукратное нажатие к полной отмене выполнения программы и к остановке печи.

СТАРТ/+30 СЕК

Кнопка «**СТАРТ/+30 СЕК**» используется для начала приготовления в соответствии с выбранными настройками или увеличения времени приготовления (размораживания по времени).

Кнопка используется также для старта экспресс приготовления.

Блокировка кнопок панели управления

Чтобы дети не смогли пользоваться микроволновой печью без присмотра, микроволновая печь имеет функцию автоматической блокировки кнопок.

В режиме ожидания режим блокировки включается автоматически при отсутствии операций с печью в течение одной минуты. Когда блокировка включена, все кнопки становятся неактивными.

Чтобы отключить блокировку панели

управления, откройте или закройте дверцу один раз.

ПРИМЕЧАНИЯ:

В режиме настройки при отсутствии нажатий на кнопки в течение 25 секунд печь возвращается в режим ожидания, при этом сделанные настройки не сохраняются.

Оформление передней панели может быть изменено без предварительного уведомления.

ПРИГОТОВЛЕНИЕ В МИКРОВОЛНОВОЙ ПЕЧИ

Настройка часов

При желании вы можете установить время на часах.

1. В режиме ожидания нажмите кнопку «**ЧАСЫ**».
2. Печь перейдет в режим настройки часов в 12-часовом формате. Чтобы перейти в 24-часовой формат, нажмите кнопку «**ЧАСЫ**» еще раз.
3. Цифровыми кнопками установите текущее время. Например, чтобы установить время «8:30», последовательно нажмите кнопки «8», «3» и «0».
4. Нажмите кнопку «**ЧАСЫ**» еще раз. После этого на дисплее будет отображаться текущее время часов.

ПРИМЕЧАНИЕ:

*Чтобы узнать текущее время в режиме приготовления, нажмите кнопку «**ЧАСЫ**».*

Настройка таймера

При желании вы можете установить таймер обратного отсчета. Функция таймера работает независимо от других режимов печки и может быть установлена даже во время приготовления продуктов в печи.

1. Нажмите кнопку «**ТАЙМЕР**».
2. Цифровыми кнопками установите время таймера. Например, чтобы установить время «45:30», последовательно нажмите кнопки «4», «5», «3» и «0». Максимально можно установить 99 минут 99 секунд.

3. Нажмите кнопку **«СТАРТ/+30 СЕК»** для подтверждения.
4. Обратный отсчет установленного времени таймера отображается на дисплее в течение нескольких секунд, а затем на дисплее снова появляется индикация времени часов или времени приготовления. Когда время таймера истечет, печь подаст звуковой сигнал.
5. Текущее время отсчета таймера можно в любой момент вывести на экран нажатием кнопки **«ТАЙМЕР»**.
6. Чтобы отключить таймер, нажмите кнопку **«ТАЙМЕР»** и, когда на дисплее будет отображаться время отсчета таймера, нажмите кнопку **«СТОП/ОТМЕНА»**.

Приготовление в режиме микроволн

Мощность микроволн устанавливается с помощью кнопки **«МОЩНОСТЬ»**. Однократно нажмите кнопку **«МОЩНОСТЬ»**. Нажмите соответствующую кнопку цифровой клавиатуры, чтобы установить необходимый уровень мощности. Соответствие между кнопкой цифровой клавиатуры, индикацией на дисплее и установленным уровнем мощности приведено в таблице.

ПРИМЕЧАНИЕ:

Во время приготовления рабочий уровень мощности можно увидеть, нажав кнопку **«МОЩНОСТЬ»**.

Цифровая кнопка	Индикация	Мощность	Приготовление
«1», «0»	«P10»	100% мощности	Быстрое и тщательное приготовление, а также разогрев
«9»	«P9»	90% мощности	
«8»	«P8»	80% мощности	Обычное приготовление
«7»	«P7»	70% мощности	
«6»	«P6»	60% мощности	Медленное приготовление, тушение, приготовление на пару
«5»	«P5»	50% мощности	
«4»	«P4»	40% мощности	Приготовление напитков и супов, размораживание
«3»	«P3»	30% мощности	
«2»	«P2»	20% мощности	Поддержание тепла, размягчение мороженого, медленное размораживание
«1»	«P1»	10% мощности	
«0»	«P0»	0% мощности	

А. Приготовление с одной стадией

1. Положите продукты в камеру печи и закройте дверцу.
2. Нажмите кнопку «**ВРЕМЯ ПРИГОТОВЛЕНИЯ**», и на дисплее отобразится «00:00».
3. Цифровыми кнопками установите время приготовления. Например, чтобы установить время «20:00», последовательно нажмите кнопки «**2**», «**0**», «**0**» и «**0**». Максимальное время приготовления в режиме микроволн 99 минут 99 секунд.
4. Нажмите кнопку «**МОЩНОСТЬ**», а затем установите нужный уровень мощности цифровыми кнопками.
5. Нажмите кнопку «**СТАРТ/+30 СЕК**», чтобы начать приготовление.

Например, вам нужно готовить продукты на мощности 50% в течение 15 минут.

1. Положите продукты в камеру печи и закройте дверцу.
2. Нажмите кнопку «**ВРЕМЯ ПРИГОТОВЛЕНИЯ**», и на дисплее отобразится «00:00».
3. Последовательно нажмите кнопки «**1**», «**5**», «**0**» и «**0**».
4. Нажмите кнопку «**МОЩНОСТЬ**», а затем кнопку «**5**». На дисплее должен отобразиться индикатор «P5».
5. Нажмите кнопку «**СТАРТ/+30 СЕК**», чтобы начать приготовление.

Если в процессе приготовления вам нужно перевернуть продукты или проверить их готовность, откройте дверцу, переверните продукты, а после этого закройте дверцу и нажмите кнопку «**СТАРТ/+30 СЕК**», чтобы печь продолжила приготовление.

Чтобы проверить уровень установленной мощности во время приготовления, нажмите кнопку «**МОЩНОСТЬ**».

Чтобы увеличить время приготовления в процессе приготовления, нажимайте кнопку «**СТАРТ/+30 СЕК**». Каждое нажатие кнопки «**СТАРТ/+30 СЕК**» увеличивает время приготовления (размораживания) на 30 секунд.

ВНИМАНИЕ:

Запрещается начинать приготовление, если в камере печи нет продуктов.

Б. Приготовление с двумя стадиями

Некоторые рецепты требуют готовить продукты сначала на одной мощности, а потом на другой.

Например, вам нужно готовить продукты на мощности 80% в течение 5 минут, а затем на мощности 60% еще 10 минут. В этом случае вам нужно запрограммировать две стадии приготовления.

1. Первая стадия. Приготовление на мощности 80% в течение 5 минут
 - 1.1 Нажмите кнопку «**ВРЕМЯ ПРИГОТОВЛЕНИЯ**», а затем последовательно нажмите кнопки «**5**», «**0**» и «**0**».
 - 1.2 Нажмите кнопку «**МОЩНОСТЬ**», а затем нажмите кнопку «**8**».
2. Вторая стадия. Приготовление на мощности 60% в течение 10 минут.
 - 2.1 Нажмите кнопку «**ВРЕМЯ ПРИГОТОВЛЕНИЯ**», а затем последовательно нажмите кнопки «**1**», «**0**», «**0**» и «**0**».
 - 2.2 Нажмите кнопку «**МОЩНОСТЬ**», а затем нажмите кнопку «**6**».
3. Нажмите кнопку «**СТАРТ/+30 СЕК**», чтобы начать приготовление.

ПРИМЕЧАНИЕ:

*В качестве первой стадии вы можете запрограммировать размораживание по времени. Для этого нажмите кнопку «**ВРЕМЯ РАЗМОРАЖИВАНИЯ**» и введите время размораживания цифровыми кнопками, затем нажмите кнопку «**ВРЕМЯ ПРИГОТОВЛЕНИЯ**» и запрограммируйте вторую и если необходимо, то третью стадию приготовления.*

Окончание приготовления

По окончании приготовления печь начинает подавать звуковые сигналы. Сигналы звучат каждые две минуты, пока вы не откроете дверцу или не нажмете кнопку «**СТОП/ОТМЕНА**».

Если вам нужно досрочно завершить приготовление, нажмите кнопку «**СТОП/ОТМЕНА**» один раз, чтобы приостановить приготовление, затем нажмите кнопку «**СТОП/ОТМЕНА**» второй раз, чтобы отменить приготовление и удалить все настройки.

Экспресс-приготовление

Чтобы быстро начать приготовление на максимальной мощности, в режиме ожидания нажмите одну из цифровых кнопок от «1» до «6». Печь начнет приготовление на максимальной мощности в течение от 1 до 6 минут соответственно. Вы можете увеличивать время приготовления, нажимая кнопку «СТАРТ/+30 СЕК». Каждое нажатие кнопки «СТАРТ/+30 СЕК» увеличивает время приготовления на 30 секунд.

Вы также можете нажать «СТАРТ/+30 СЕК» в режиме ожидания, чтобы начать приготовление на максимальной мощности в течение 30 секунд. Вы можете увеличивать время приготовления, нажимая кнопку «СТАРТ/+30 СЕК». Каждое нажатие кнопки «СТАРТ/+30 СЕК» увеличивает время приготовления на 30 секунд.

Максимально можно установить время приготовления 99 минут и 99 секунд.

Автоприготовление

В печь встроены программы автоматического приготовления, позволяющие быстро и просто выбрать подходящий режим приготовления в зависимости от типа и веса продуктов. Выбор программ автоприготовления осуществляется кнопками «ПЕЧЕНый КАРТОФЕЛЬ», «ПОПКОРН», «ПИЦЦА», «НАПИТОК», «ЗАМОРОЖЕННЫЙ ОБЕД», «РАЗОГРЕВ».

Печеный картофель

1. В режиме ожидания нажмите кнопку «ПЕЧЕНый КАРТОФЕЛЬ» один раз, если вы готовите мелкие картофелины от 110 до 170 г, или два раза, если вы готовите крупные картофелины весом от 220 до 280 г.
2. Цифровыми кнопками установите количество картофелин. Вы можете приготовить от одной до четырех картофелин.
3. Нажмите кнопку «СТАРТ/+30 СЕК», чтобы начать приготовление.

Попкорн

1. В режиме ожидания нажмите кнопку «ПОПКОРН», чтобы выбрать приготовле-

ние упаковки попкорна весом 100 г.

2. Нажмите кнопку «СТАРТ/+30 СЕК», чтобы начать приготовление.

ПРИМЕЧАНИЯ:

Для наилучшего приготовления рекомендуется завернуть углы пакетика.

Если пакетик раздулся и не может нормально вращаться, нажмите кнопку «СТОП/ОТМЕНА», откройте дверцу и измените положение пакетика, чтобы попкорн готовился равномерно. Затем закройте дверцу и нажмите кнопку «СТАРТ/+30 СЕК».

Чтобы изменить время программы приготовления попкорна, в режиме ожидания нажмите кнопку «ПОПКОРН» два раза, затем цифровыми кнопками установите необходимое время в минутах и секундах и нажмите кнопку «СТАРТ/+30 СЕК» для подтверждения. Установленное время будет использоваться по умолчанию для данной программы до тех пор, пока вы не сбросите его или не отключите питание микроволновой печи.

Пицца

1. В режиме ожидания нажмите кнопку «ПИЦЦА» один раз, чтобы выбрать режим приготовления кусочка пиццы весом около 150 г, или два раза, чтобы выбрать режим приготовления целой пиццы весом около 450 г.
2. Нажмите кнопку «СТАРТ/+30 СЕК», чтобы начать приготовление.

Напиток

1. В режиме ожидания нажмите кнопку «НАПИТОК» один раз, чтобы выбрать режим приготовления напитка в маленьких чашках объемом от 140 до 200 мл, или два раза, чтобы выбрать режим приготовления в больших чашках объемом от 250 до 310 мл.
2. Цифровыми кнопками установите количество чашек от одной до четырех.
3. Нажмите кнопку «СТАРТ/+30 СЕК», чтобы начать приготовление.

Замороженный обед

1. В режиме ожидания нажмите кнопку

«**ЗАМОРОЖЕННЫЙ ОБЕД**» один раз, чтобы выбрать режим приготовления порций весом от 200 до 250 г, или два раза, чтобы выбрать режим приготовления порций от 280 до 340 г.

2. Цифровыми кнопками установите количество порций: одну или две.
3. Нажмите кнопку «**СТАРТ/+30 СЕК**», чтобы начать приготовление.

Разогрев

Данный режим подходит для разогрева тарелки с остывшими продуктами весом от 340 до 500 г.

1. В режиме ожидания нажмите кнопку «**РАЗОГРЕВ**».
2. Нажмите кнопку «**СТАРТ/+30 СЕК**», чтобы начать приготовление.

РЕКОМЕНДАЦИИ ПО ПРИГОТОВЛЕНИЮ

1. Тщательно распределяйте продукты. Более крупные кусочки кладите по краям блюда. Старайтесь не накладывать кусочки один на другой.
2. Соблюдайте время приготовления, указанное в рецепте. Сначала устанавливайте меньшее время, указанное в рецепте, а затем при необходимости увеличивайте его. При избыточном приготовлении продукты могут начать дымиться или подгореть.
3. Накрывайте продукты во время приготовления, это поможет предотвратить пересушивание продуктов и разбрызгивание внутри камеры печи, а также будет способствовать более равномерному приготовлению.
4. Переворачивайте такие продукты, как курица и гамбургеры, чтобы ускорить процесс их приготовления. Большие кусочки (например, жаркое) следует переворачивать не менее одного раза.
5. Перераспределяйте такие продукты, как тефтели или фрикадельки, на блюде как снизу вверх, так и от центра блюда к краям.
6. Выдерживайте продукты после при-

готовления в течение достаточного времени, это позволит завершиться процессу приготовления и медленно остыть пище.

7. Вы можете определить, что пища готова, по следующим признакам:
 - от продуктов в любой части блюда идет пар;
 - птица легко делится на части по суставам;
 - при прокалывании мяса не появляется кровь;
 - рыба становится непрозрачной, мясо легко отделяется от костей.

РАЗМОРАЖИВАНИЕ В МИКРОВОЛНОВОЙ ПЕЧИ

Микроволновая печь позволяет размораживать продукты в течение установленного времени или автоматически в зависимости от их веса.

Размораживание по весу

Функция размораживания по весу позволяет автоматически установить время размораживания в зависимости от веса продуктов.

1. Нажмите кнопку «**РАЗМОРАЖИВАНИЕ ПО ВЕСУ**».

Цифровыми кнопками установите вес продуктов. Например, чтобы установить вес 1,15 кг, последовательно нажмите кнопки «**1**», «**1**», «**5**».

2. Нажмите кнопку «**СТАРТ/+30СЕК**», и печь начнет размораживание. Время размораживания будет определено автоматически.
3. В процессе размораживания печь подаст звуковой сигнал, напоминая о необходимости перевернуть продукты. Откройте дверцу, переверните продукты, закройте дверцу и нажмите кнопку «**СТАРТ/+30СЕК**», чтобы печь продолжила размораживание.
4. По окончании размораживания печь подаст звуковой сигнал.

ПРИМЕЧАНИЕ:

При попытке установить недопустимый вес команда не будет выполнена.

Вес устанавливается в формате кг и два

знака после запятой (0,10; 0,15; 0,20; ...; 2,90; 2,95; 3,00 кг).

Размораживание по времени

1. Положите продукты в камеру печи и закройте дверцу.
2. Нажмите кнопку «**ВРЕМЯ РАЗМОРАЖИВАНИЯ**».
3. Цифровыми кнопками установите время размораживания. Например, чтобы установить время 24 минуты, последовательно нажмите кнопки «**2**», «**4**», «**0**» и «**0**». Максимально можно установить время размораживания 99 минут и 99 секунд.
4. Нажмите кнопку «**СТАРТ/30СЕК**», чтобы начать размораживание. На дисплее будет отображаться обратный отсчет установленного времени размораживания.
5. В процессе размораживания печь подаст звуковой сигнал, напоминая о необходимости перевернуть продукты. Откройте дверцу, переверните продукты, закройте дверцу и нажмите кнопку «**СТАРТ/30СЕК**», чтобы печь продолжила размораживание.
6. По окончании размораживания печь подаст звуковой сигнал.

РЕКОМЕНДАЦИИ ПО РАЗМОРАЖИВАНИЮ

Микроволны во время размораживания проникают на глубину 4 см, чтобы обеспечить равномерное размораживание, регулярно переворачивайте большие куски продукта. Если вес размораживаемых продуктов превышает 500 г, то необходимо переворачивать их как минимум 2 раза.

Обычно процесс размораживания занимает больше времени, чем процесс приготовления того же продукта.

Процесс размораживания можно считать законченным, если продукт поддается резке ножом.

Размороженные продукты следует как можно быстрее приготовить. Не рекомендуется снова замораживать ранее размороженные продукты.

ВЫБОР ПОСУДЫ ДЛЯ ПРИГОТОВЛЕНИЯ В МИКРОВОЛНОВОЙ ПЕЧИ

Изучите рекомендации «Материалы, рекомендованные для использования в микроволновой печи». Не используйте столовую посуду с металлической отделкой. Если вы сомневаетесь в правильности выбора посуды, вы можете воспользоваться следующим тестом.

Тест:

1. Наполните тестируемую емкость одним стаканом холодной воды (250 мл) и поставьте ее в микроволновую печь.
2. Включите режим приготовления на полную мощность на 30 секунд.
3. Осторожно дотроньтесь до посуды. Если посуда остается теплой, не используйте ее для приготовления в микроволновой печи.
4. Не включайте режим приготовления на более чем 30 секунд.

Материалы, рекомендованные для использования в микроволновой печи

Посуда	Примечания
Алюминиевая фольга	Только для защиты. Используйте для оборачивания маленьких кусочков мяса или птицы, чтобы предотвратить перегрев. Возможно искрение при близком соприкосновении фольги к стенкам печи. Расстояние от стенок печи до фольги должно быть не менее 2,5 см.
Блюда с глазурью	Следуйте рекомендациям производителя
Столовая посуда	Используйте посуду, предназначенную для микроволновой печи. Следуйте рекомендациям производителя. Не используйте посуду с трещинами и со сколами.
Стеклянные банки	Всегда снимайте крышку. Используйте только для несильного разогрева продуктов. Большинство банок не являются жароупорными, поэтому могут расколоться.
Стеклянная тара	Используйте только жароупорную стеклянную посуду. Убедитесь, что на посуде отсутствует металлическая отделка. Не используйте посуду с трещинами и со сколами.
Пакеты для приготовления в микроволновой печи	Следуйте рекомендациям производителя. Не закрывайте металлическими зажимами. Сделайте в пакете прорезь для выхода пара.
Бумажные тарелки и чашки	Используйте только для непродолжительного приготовления/разогрева. Во время приготовления не оставляйте посуду без присмотра.
Бумажные полотенца	Накрывайте продукты бумажными полотенцами при перегреве и для впитывания жира. Используйте только для непродолжительного приготовления и под присмотром.
Пергаментная бумага	Используется для предотвращения разбрызгивания и прохождения пара.
Пластик	Используйте только предназначенный для микроволновых печей. Следуйте рекомендациям производителя. На пластике должна быть надпись «Microwave safe». Продукты в мягком пластике становятся горячими. Пластиковые бутылки или плотно закрытые пластиковые пакеты следует надрезать, проколоть или сделать отверстие непосредственно перед упаковыванием.
Пластиковая упаковка	Используйте только предназначенную для микроволновых печей. Накрывайте продукты во время приготовления для предотвращения пересушивания.
Термометры	Используйте только предназначенные для микроволновых печей (термометры для мяса и сладостей).
Вощёная бумага	Предотвращает разбрызгивание и пересушивание.

Материалы, не рекомендованные для использования в микроволновой печи

Посуда	Примечания
Алюминиевый поднос	Возможно искрение. Переложите продукты в посуду, предназначенную для микроволновой печи.
Пищевая картонная коробка с металлической ручкой	Возможно искрение. Переложите продукты в посуду, предназначенную для микроволновой печи.
Посуда из металла или с металлической отделкой	Металл не пропускает микроволны. Возможно искрение из-за металлической отделки.
Металлические жгуты	Возможно искрение и возгорание в микроволновой печи.
Бумажные пакеты	Возможно возгорание в микроволновой печи.
Пищевая пленка	Пищевая пленка может расплавиться или испачкать незащищенную жидкость внутри печи при высоких температурах.
Дерево	Дерево в микроволновой печи высохнет, а также может расщепиться и потрескаться.

ЧИСТКА И УХОД

- Перед чисткой печи выключите печь и отключите ее от электросети.
- Содержите внутреннюю поверхность печи чистой и сухой. Удаляйте все крошки и остатки продуктов, жирные пятна при помощи влажной тряпки. Не используйте абразивных моющих средств.
- Удаляйте загрязнения с внешней поверхности печи мягкой салфеткой с добавлением мягких неабразивных моющих средств. Следите за тем, чтобы вода не попадала в вентиляционные отверстия печи, так как это может привести к выходу печи из строя.
- Панель управления не должна быть влажной. Для чистки не используйте спреи и концентрированные моющие средства, так как они могут оставлять разводы и пятна.
- Если внутри или снаружи печи образуется конденсат, удалите его мягкой салфеткой.
- Для очистки стеклянного подноса выньте его из печи. Допускается мыть стеклянный поднос в посудомоечных машинах.
- Регулярно производите чистку роликовой подставки и дна камеры печи во избежание сильного шума. Протрите дно печи влажной салфеткой с использованием мягких неабразивных моющих средств. Роликовую подставку вымойте в мыльной воде или посудомоечной машине. Следите за правильностью установки роликовой подставки.
- Чтобы избавиться от неприятного запаха, поставьте в печь глубокую миску с водой, положите в воду дольку лимона, установите таймер на 5 минут, включив печь. Затем тщательно протрите камеру микроволновой печи.

РАДИОПОМЕХИ

Микроволновая печь может создавать радио и телевизионные помехи. В этом случае:

- протрите дверцу и уплотнительную прокладку дверцы печи
- переместите антенну радиоприемника или телевизора подальше от микроволновой печи
- убедитесь, что радио или телевизионная антенна установлена должным образом
- подключите микроволновую печь в отдельную розетку

ВОЗМОЖНЫЕ НЕПОЛАДКИ И СПОСОБЫ ИХ УСТРАНЕНИЯ

При возникновении неполадок, пожалуйста, ознакомьтесь с приведенной ниже информацией. Это может быть незначительная неисправность, которую Вы можете устранить сами. Если Вы не можете устранить неисправность сами, обращайтесь к квалифицированному персоналу авторизованных сервисных центров.

Если микроволновая печь не работает:

1. Убедитесь, что печь подключена к сети. Проверьте напряжение в сети.
2. Проверьте правильность установки таймера и выбора мощности. Прочтите соответствующие разделы инструкции по эксплуатации.
3. Неплотно закрыта дверца печи. Откройте дверцу и плотно закройте ее, в противном случае волны не будут подаваться в камеру печи.

Если после проверки микроволновая печь по-прежнему не работает, обращайтесь в авторизованные сервисные центры. Ремонт микроволновой печи должен производиться только квалифицированным персоналом сервисных центров.

РЕКОМЕНДАЦИИ ДЛЯ ПОТРЕБИТЕЛЯ

Сохраняйте кассовый чек, руководство по эксплуатации и гарантийный талон до конца гарантийного срока эксплуатации.

Руководство по эксплуатации и гарантийный талон, прилагаемые к печи, при утере не возобновляются.

Во избежание повреждения печи при транспортировании в упаковке изготовителя соблюдайте меры предосторожности:

- оберегайте от резких толчков и падений;
- избегайте длительного пребывания под дождем или мокрым снегом.

БЕЗОПАСНАЯ УТИЛИЗАЦИЯ



Ваше устройство спроектировано и изготовлено из высококачественных материалов и компонентов, которые можно утилизировать и использовать повторно.

Если товар имеет символ с зачеркнутым мусорным ящиком на колесах, это означает, что товар соответствует Европейской директиве 2002/96/ЕС.

Ознакомьтесь с местной системой раздельного сбора электрических и электронных товаров. Соблюдайте местные правила.

Утилизируйте старые устройства отдельно от бытовых отходов. Правильная утилизация вашего товара позволит предотвратить возможные отрицательные последствия для окружающей среды и здоровья людей.

ТЕХНИЧЕСКИЕ ХАРАКТЕРИСТИКИ

Напряжение сети: 220-240 В

Частота тока: 50 Гц

Потребляемая мощность: 1100 Вт

Выходная мощность: 700 Вт

Частота магнетрона: 2450 МГц

Объем камеры печи: 20 л

Диаметр стеклянного подноса: 245 мм

Габаритные размеры печи (ВхШхГ):

243x446x360 мм

Габаритные размеры упаковки (ВхШхГ):

268x466x389 мм

ПРИМЕЧАНИЕ:

В связи с постоянным совершенствованием изделий производитель оставляет за собой право на внесение изменений в конструкцию, дизайн, комплектацию и технические характеристики прибора без предварительного уведомления об этом пользователя.

ИНФОРМАЦИЯ О СЕРТИФИКАТЕ СООТВЕТСТВИЯ

Товар сертифицирован.

Товар соответствует требованиям нормативных документов:

ТР ТС 004/2011 «О безопасности низковольтного оборудования»;

ТР ТС 020/2011 «Электромагнитная совместимость технических средств».

ТР ТС 037/2016 «Об ограничении применения опасных веществ в изделиях электротехники и радиоэлектроники».

При отсутствии копии нового сертификата в коробке спрашивайте копию у продавца.

Полную информацию о сертификате соответствия вы можете получить у продавца или на сайте jvc-rus.ru.



Изготовитель:

ПИОНИР ХАЙ ТЕХНОЛОДЖИ ЛИМИТЕД.

Адрес: Офис Б 21/Ф Квонг Фат Хонг здание 1, Рамсей ст, Шеунг Ван, Гонконг.

Сделано в Китае.

Импортер/организация, уполномоченная на принятие претензий на территории России:

ООО «СЕРВИС-ВИП». 144009, Московская область, г. Электросталь, ул. Корнеева, д. 6б, оф. 203.

* Данные могут быть изменены в связи со сменой изготовителя, продавца, производственного филиала, импортера в РФ. В случае изменения данных актуальная информация указывается на дополнительной наклейке, размещенной на упаковке изделия.

Дата производства указана на упаковке или изделии.

Срок службы изделия – 3 года.

Гарантийный срок – 1 год.

Гарантийное обслуживание осуществляется согласно прилагаемому гарантийному талону. Гарантийный талон и инструкция по эксплуатации являются неотъемлемыми частями данного изделия.

СЕРВИСНОЕ ОБСЛУЖИВАНИЕ

Благодарим вас за приобретение продукции **JVC**. Мы рады предложить вам изделия, разработанные и изготовленные в соответствии с высокими требованиями к качеству, функциональности и дизайну. Мы уверены, что Вы будете довольны приобретением изделия от нашей фирмы. В случае если ваше изделие марки **JVC** будет нуждаться в техническом обслуживании, просим вас обращаться в один из авторизованных сервисных центров (далее – АСЦ). С полным списком АСЦ и их точными адресами вы можете ознакомиться на сайте jvc-rus.ru.

JVC

jvc-rus.ru